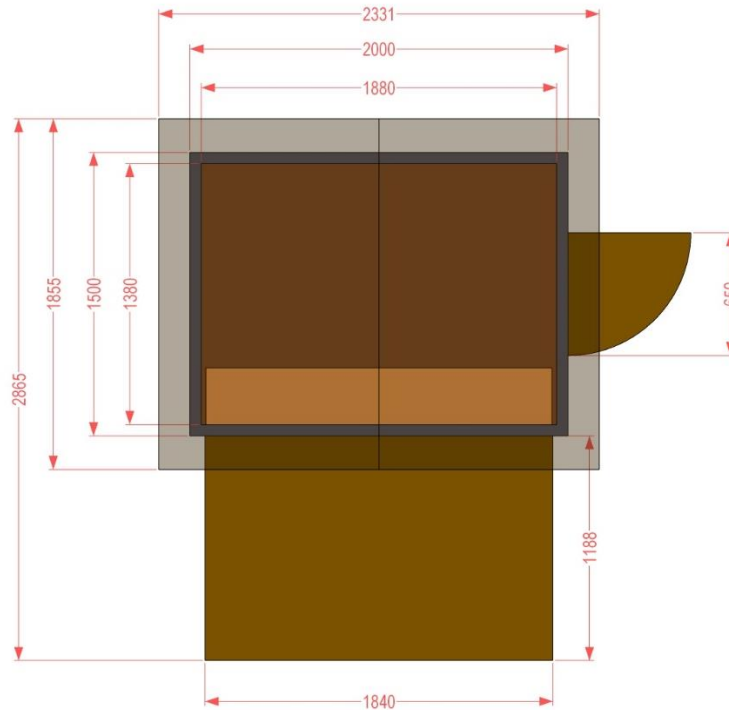


# Datenblatt Rustikale Markthütte 2,00m x 1,50m



Alle Maße in mm  
Bilder enthalten teilweise zusätzliche Optionen

## Basisversion:

- Hütte in Modulbauweise
- Massiver Holzdielenboden (als Staplerpalette nutzbar)
- Wände und Boden werden miteinander verschraubt
- Verkaufsklappen vorne (Standard)
- Tür seitlich (rechts)
- Einlass für Kabel und Schläuche in der Rückwand
- Tresen(Front) einsetzbar

## Optionen: (bitte bei der Bestellung entsprechend berücksichtigen)

- Verkaufsklappe seitlich

## Maße:

B x T x H (Grundfläche)	2,00m x 1,50m x 2,62m
Maße mit offener Frontklappe (B x T)	2,33m x 2,86m
Dachüberstände vorn   seitlich   hinten	0,18m   0,16m   0,18m
B x T (mit Dachüberstand)	2,33m x 1,85m
Tresen (B x T)	ca. 1,83m x 0,30m
Tresenhöhe (Innen   Außen)	0,80m   1,00m
Türbreite	0,65m



**Fjord Hütten GmbH**  
Tel.: 0 46 66 – 98 98 800  
[post@fjord-huetten.de](mailto:post@fjord-huetten.de)  
[www.fjord-huetten.de](http://www.fjord-huetten.de)